

## THERMOPLONGEURS À VISSER SUR BOUCHON M45x200

### Thermoplongeurs à visser pourvus de bouchon fileté pour le chauffage de liquides. Puissance de 1000 W à 12000 W.

Les applications standard sont: le chauffage d'eau recyclée pour la demande sanitaire, d'eau chlorée, d'eau déminéralisée, huile combustible, huile minérale en fonction de la charge spécifique. Les matériaux des tubes sont: AISI 304, INCOLOY-800, INCOLOY-825, ACIER DOUX, CUIVRE NICKELÉ. Laiton et acier AISI 304 pour les bouchons. Ils sont fournis avec un joint résistant à haute température et avec connexions précâblées étoile ou triangle et raccordement électrique sur tige filetée M4.

Le diamètre disponible pour les tubes chauffants est: Ø 8,5.

Tous les matériaux sont conformes à la directive Européenne RoHS.



Tous les bouchons sont filetés côté connexions pour montage du boîtier de raccordement électrique. Ce boîtier est en aluminium avec degré de protection IP 55; il peut être avec ou sans thermostat de sécurité ou de regulation.


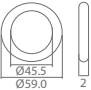
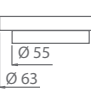
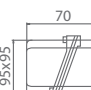
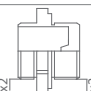
<b>TENSION</b>	230/400 V
<b>PUISSANCE</b>	de 1000 W à 12000 W
<b>CHARGE SPÉCIFIQUE</b>	de 2 W/cm <sup>2</sup> à 7.7 W/cm <sup>2</sup>
<b>MATIÈRE TUBE</b>	Cuivre Nickelé, Incoloy-800, Acier, AISI 304, Incoloy-825.
<b>LONGUEUR</b>	de 120 mm à 1020 mm
<b>CERTIFIÉS</b>	



Sur demande les produits peuvent être fabriqués avec les certifications de qualité et sécurité :

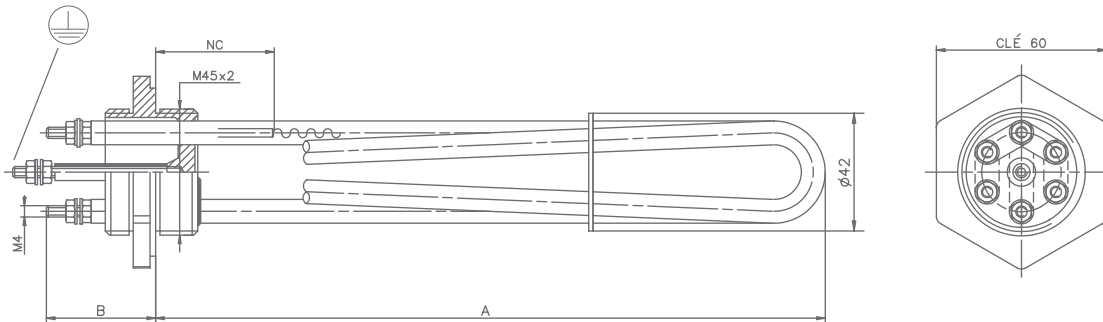


#### Accessoires et options

Accessoires et options		Description des matériaux + référence RICA	
	Ecrou M45x2	Laiton 70878960	
	Joint	Asbérít 70144221	
	Bague à souder M45x2	Acier doux 70144300	AISI 304 70861530
	Boîtier IP 55-Ø95	Aluminium Verni rouge 70146032	
	Bouchon aveugle	Laiton 70900710	

## Thermoplongeurs à visser sur bouchon M45x200

HEATING  
SYSTEMS



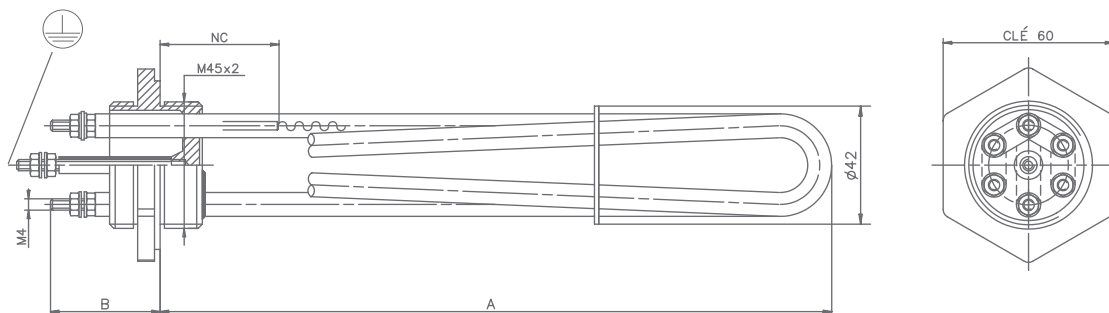
- Epingles cuivre nickelé  $\varnothing$  8.5
- 3 Ph
- Epingles brasées sur bouchon
- Bouchon M45x2 en laiton nickelé
- Idéal pour le chauffage des eaux sanitaires et en circulation

Référence	Puissance (W)	Tension (V)	A (mm)	B (mm)	NC (mm)	Charge Spécifique (W/cm <sup>2</sup> )	Masse (Kg)
1TBL1X387001	1000	230/400	120	38	40	7.5	0.79
1TBL1X387002	1500	230/400	160	38	40	7.6	0.86
1TBL1X387003	2000	230/400	200	38	40	7.6	0.92
1TBL1X387004	3000	230/400	280	38	40	7.6	1.08
1TBL1X387005	4000	230/400	355	38	40	7.7	1.22
1TBL1X387006	4500	230/400	400	38	40	7.6	1.30
1TBL1X387007	6000	230/400	515	38	40	7.7	1.55
1TBL1X387008	7500	230/400	640	38	40	7.7	1.75
1TBL1X387009	9000	230/400	760	38	40	7.7	2.0
1TBL1X387010	12000	230/400	1000	38	40	7.7	2.51

- Epingles en incoloy 800  $\varnothing$  8.5
- 3 Ph
- Epingles brasées sur bouchon
- Bouchon M45x2 en laiton
- Idéal pour le chauffage d'eau

Référence	Puissance (W)	Tension (V)	A (mm)	B (mm)	NC (mm)	Charge Spécifique (W/cm <sup>2</sup> )	Masse (Kg)
1TBL1W957001	1000	230/400	180	38	40	4.3	0.84
1TBL1W957002	2000	230/400	300	38	40	4.7	1.02
1TBL1W957003	3000	230/400	440	38	40	4.6	1.23
1TBL1W957004	4000	230/400	600	38	40	4.4	1.5
1TBL1W957005	6000	230/400	850	38	40	4.6	1.9

## Thermoplongeurs à visser sur bouchon M45x200



- Epingles en incoloy 825 ø 8.5
- 3 Ph
- Epingles brasées sur bouchon
- Bouchon M45x2 en laiton
- Idéal pour le chauffage des eaux chlorées

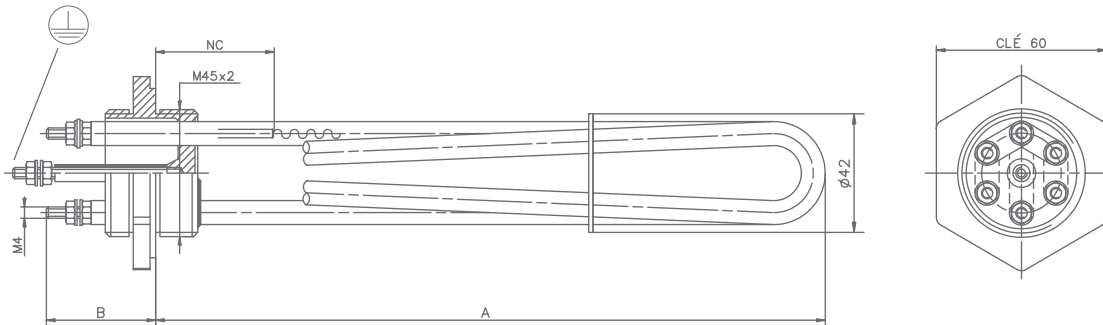
Référence	Puissance (W)	Tension (V)	A (mm)	B (mm)	NC (mm)	Charge Spécifique (W/cm <sup>2</sup> )	Masse (Kg)
1TBL1W958001	1500	230/400	180	38	40	6.6	0.86
1TBL1W958002	1750	230/400	200	38	40	6.7	0.87
1TBL1W958003	2000	230/400	220	38	40	6.8	0.90
1TBL1W958004	2500	230/400	260	38	40	7.0	0.96
1TBL1W958005	3000	230/400	300	38	40	7.1	1.04
1TBL1W958006	3500	230/400	340	38	40	7.1	1.11
1TBL1W958007	4000	230/400	380	38	40	7.2	1.17
1TBL1W958008	4500	230/400	420	38	40	7.3	1.24
1TBL1W958009	5000	230/400	460	38	40	7.36	1.31
1TBL1W958010	6000	230/400	540	38	40	7.4	1.44
1TBL1W958011	9000	230/400	780	38	40	7.5	1.85
1TBL1W958012	12000	230/400	1020	38	40	7.5	2.29
1TBL1W958013	1250	230/400	140	38	40	7.5	0.80
1TBL1W958014	1000	230/400	120	38	40	7.5	0.77

- Epingles en acier doux ø 8.5
- 3 Ph
- Epingles brasées sur bouchon
- Bouchon M45x2 en laiton
- Idéal pour le chauffage des huiles minérales et combustibles

Référence	Puissance (W)	Tension (V)	A (mm)	B (mm)	NC (mm)	Charge Spécifique (W/cm <sup>2</sup> )	Masse (Kg)
1TBL1A876001	1000	230/400	320	38	40	2.1	0.97
1TBL1A876002	1500	230/400	470	38	40	2.2	1.21
1TBL1A876003	2000	230/400	600	38	40	2.3	1.44
1TBL1A876004	3000	230/400	920	38	40	2.1	1.99

## Thermoplongeurs à visser sur bouchon M45x200

HEATING  
SYSTEMS



- Epingles en aisi 304  $\varnothing$  8.5
- 3 Ph
- Epingles brasées sur bouchon
- Bouchon M45x2 en laiton
- Idéal pour le chauffage des eaux sanitaires et recyclées

Référence	Puissance (W)	Tension (V)	A (mm)	B (mm)	NC (mm)	Charge Spécifique (W/cm <sup>2</sup> )	Masse (Kg)
1TBL1A877001	1000	230/400	170	38	40	4.3	0.88
1TBL1A877002	2000	230/400	310	38	40	4.4	1.0
1TBL1A877003	3000	230/400	450	38	40	4.6	1.25
1TBL1A877004	4500	230/400	650	38	40	4.5	1.51
1TBL1A877005	6000	230/400	860	38	40	4.5	1.84

- Epingles en incoloy 800  $\varnothing$  8.5
- 3 Ph
- Epingles soudées tig sur bouchon
- Bouchon M45x2 en aisi 304
- Idéal pour le chauffage des eaux douces, recyclées et des solutions d'eau

Référence	Puissance (W)	Tension (V)	A (mm)	B (mm)	NC (mm)	Charge Spécifique (W/cm <sup>2</sup> )	Masse (Kg)
1TTL1X252001	1000	230/400	170	38	40	4.9	0.83
1TTL1X252002	2000	230/400	310	38	40	4.6	1.04
1TTL1X252003	3000	230/400	450	38	40	4.5	1.27
1TTL1X252004	4500	230/400	650	38	40	4.5	1.58
1TTL1X252005	6000	230/400	860	38	40	4.5	1.95