

THERMOPLONGEURS À VISSER SUR BOUCHON 1"1/2

HEATING
SYSTEMS

Thermoplongeurs à visser pourvus de bouchon fileté pour le chauffage de liquides.
Puissance de 1000 W à 6000 W.

Les applications standard sont: le chauffage d'eau recyclée pour la demande sanitaire, eau chlorée, eau déminéralisée, huile combustible, huile minérale en fonction de la charge spécifique. Les matériaux des tubes sont: AISI 32, INCOLOY-800, INCOLOY-825, ACIER DOUX, CUIVRE DECAPE. Laiton pour les bouchons. Ils sont fournis avec un joint résistant à haute température et avec connexions précâblées étoile ou triangle et raccordement électrique sur tige filetée M4. Le diamètre disponible pour les tubes chauffants sont: Ø 8,5 et Ø 10. Tous les matériaux sont conformes à la directive Européenne RoHS.



Tous les bouchons sont filetés côté connexions pour montage du boîtier de raccordement électrique. Ce boîtier est en aluminium avec degré de protection IP 55; il peut être avec ou sans thermostat de sécurité ou de régulation.

TENSION	230/400 V
PUISSANCE	de 1000 W à 6000 W
CHARGE SPÉCIFIQUE	de 2.2 W/cm ² à 7.9 W/cm ²
MATIÈRE TUBE	AISI 321, Incoloy-800, cuivre décapé
LONGUEUR	de 175 mm à 860 mm
CERTIFIÉS	



Sur demande les produits peuvent être fabriqués avec les certifications de qualité et sécurité :

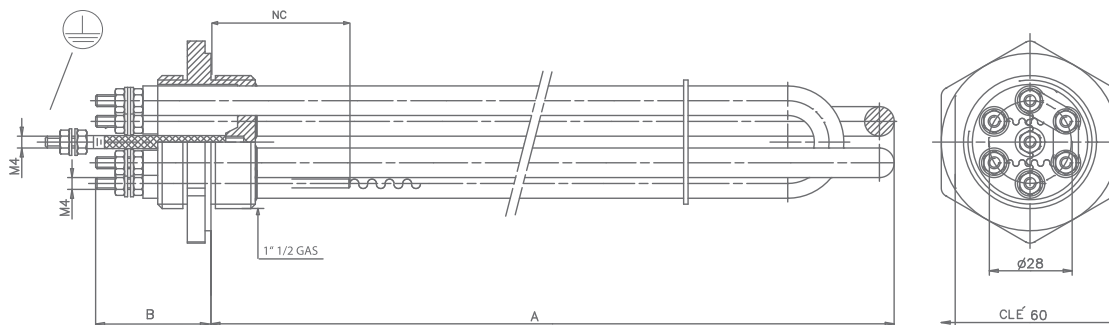


Accessoires et options

Description des matériaux + référence RICA

Accessoires et options		Description des matériaux + référence RICA	
	Ecrou 1"1/2 GAS	Laiton 70133580	
	Joint	Asbérit 70134242	
	Bague à souder 1"1/2 GAS	Acier doux 70931910	AISI 304 71134220
	Boîtier IP 55-Ø95	Aluminium Verni rouge 70146032	

Thermoplongeurs à visser sur bouchon 1"1/2



- Epingles en aisi 321 \varnothing 10
- 3 Ph
- Epingles brasées sur bouchon
- Bouchon 1"1/2 en laiton
- Idéal pour le chauffage des huiles minerales et combustibles

Référence	Puissance (W)	Tension (V)	A (mm)	B (mm)	NC (mm)	Charge Spécifique (W/cm ²)	Masse (Kg)
1TTL1X335001	1000	230/400	315	40	50	2.2	1.22
1TTL1X335002	1500	230/400	450	40	50	2.1	1.51
1TTL1X335003	2000	230/400	590	40	50	2.0	1.82
1TTL1X335004	3000	230/400	860	40	50	2.0	2.43

- Epingles en cuivre décapé \varnothing 8.5
- 3 Ph
- Epingles brasées sur bouchon
- Bouchon 1"1/2 en laiton
- Idéal pour le chauffage des eaux

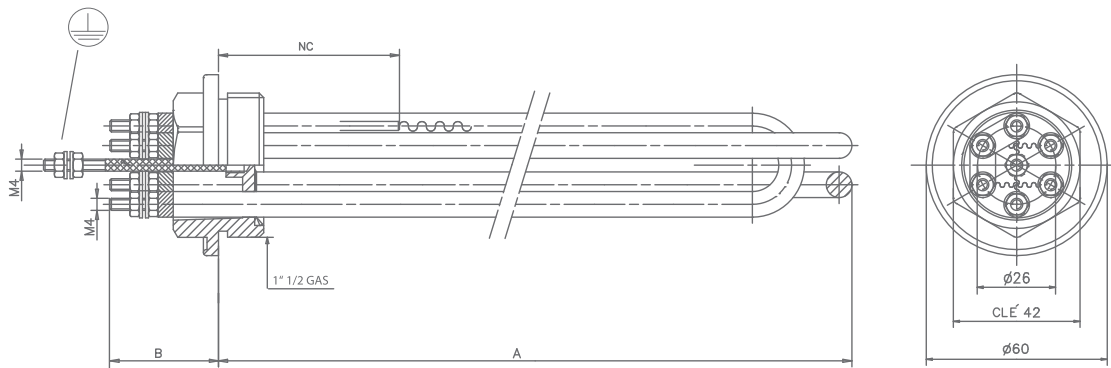
Référence	Puissance (W)	Tension (V)	A (mm)	B (mm)	NC (mm)	Charge Spécifique (W/cm ²)	Masse (Kg)
1TTL1X349001	1500	230/400	175	40	50	8.7	0.69
1TTL1X349002	2000	230/400	215	40	50	8.5	0.76
1TTL1X349003	3000	230/400	300	40	50	8.1	0.90
1TTL1X349004	4500	230/400	425	40	50	8.0	1.19
1TTL1X349005	6000	230/400	550	40	50	7.9	1.39

- Epingles en incoloy 800 \varnothing 10
- 3 Ph
- Epingles brasées sur bouchon
- Bouchon 1"1/2 en laiton
- Idéal pour le chauffage des eaux douces, recyclées et des solutions d'eau

Référence	Puissance (W)	Tension (V)	A (mm)	B (mm)	NC (mm)	Charge Spécifique (W/cm ²)	Masse (Kg)
1TTL1X340001	1000	230/400	180	40	50	4.6	0.95
1TTL1X340002	2000	230/400	320	40	50	4.3	1.25
1TTL1X340003	3000	230/400	450	40	50	4.3	1.54
1TTL1X340004	4500	230/400	660	40	50	4.1	2.02
1TTL1X340005	6000	230/400	860	40	50	4.1	2.43

Thermoplongeurs à visser sur bouchon 1"1/2

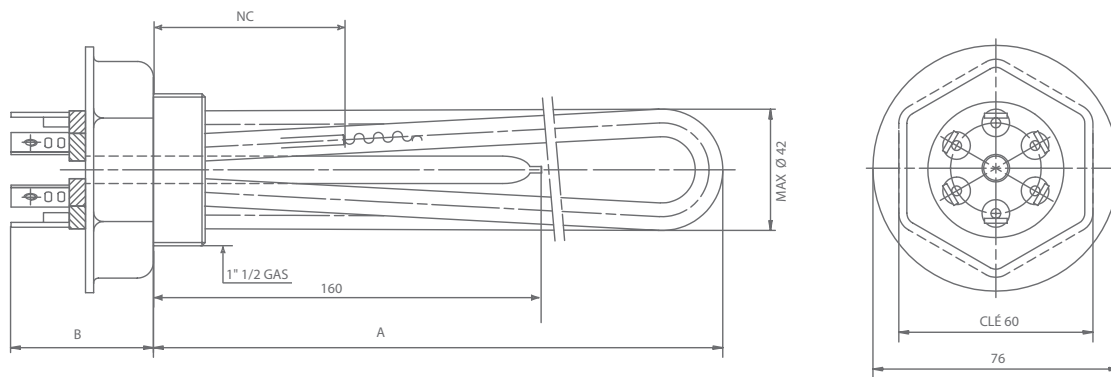
HEATING
SYSTEMS



- Epingles en incoloy 800 \varnothing 8.5
- 3 Ph
- Epingles brasées sur bouchon
- Bouchon 1"1/2 en laiton
- Idéal pour le chauffage d'eau

Référence	Puissance (W)	Tension (V)	A (mm)	B (mm)	NC (mm)	Charge Spécifique (W/cm ²)	Masse (Kg)
1TTL1X343001	1000	230/400	140	36	60	8.3	0.64
1TTL1X343002	2000	230/400	215	36	60	8.5	0.75
1TTL1X343003	3000	230/400	280	36	60	9.0	0.84
1TTL1X343004	4000	230/400	360	36	60	8.7	0.96
1TTL1X343005	5000	230/400	438	36	60	8.8	1.12
1TTL1X343006	6000	230/400	516	36	60	7.9	1.22

Thermoplongeurs à visser sur bouchon 1"1/2 avec doigt de gand



- Epingles en aisi 304 ø 8.5
- 3 Ph
- 5 W/cm²
- Epingles brasées sur bouchon
- Bouchon 1"1/2 en acier
- Idéal pour le chauffage d'eau

Référence	Puissance (W)	Tension (V)	A (mm)	B (mm)	NC (mm)	Charge Spécifique (W/cm ²)	Masse (Kg)
1TTL1D034005	1500	230/400	220	44	40	5.1	0.53
1TTL1D034006	3000	230/400	400	44	40	5.2	0.78
1TTL1D034007	4500	230/400	570	44	40	5.3	1.04
1TTL1D034008	6000	230/400	750	44	40	5.2	1.31

- Epingles en aisi 304 ø 8.5
- 3 Ph
- 10 W/cm²
- Epingles brasées sur bouchon
- Bouchon 1"1/2 en acier
- Idéal pour le chauffage d'eau

Référence	Puissance (W)	Tension (V)	A (mm)	B (mm)	NC (mm)	Charge Spécifique (W/cm ²)	Masse (Kg)
1TTL1D034001	2000	230/400	175	44	40	9.1	0.46
1TTL1D034002	3000	230/400	235	44	40	9.5	0.55
1TTL1D034003	4500	230/400	335	44	40	9.5	0.69
1TTL1D034004	6000	230/400	435	44	40	9.5	0.81