

BATTERIES DE CHAUFFE AUTORÉGULÉES

POUR GAINES CIRCULAIRES
de 300W à 18000W
de Ø100 à Ø400



SONDE DE GAINÉ OFFERTE

Disponible sur stock selon puissance

Batteries pour gaines circulaires - type BEKA

Virole et boîtier en acier avec traitement de surface AlZn, résistant à haute température.

Montage par emboîtement mâle de 30 mm avec joints à lèvres en caoutchouc.

Boîtier classe de protection IP44 avec passe-fils pour entrées des câbles d'alimentation et sécurité.

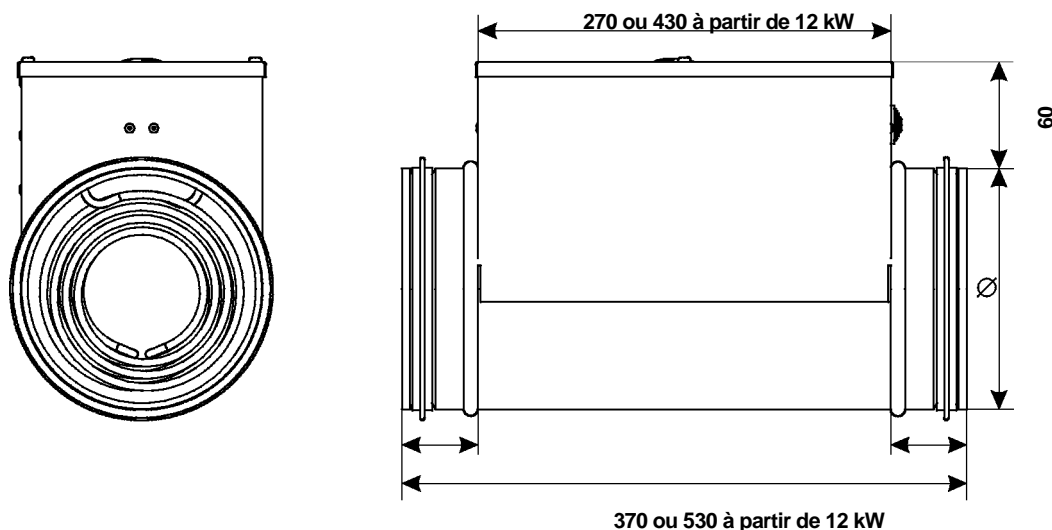
Résistances blindées tube lisse en inox AISI 304


Nota : la vitesse minimum de passage d'air sur les résistances ne doit pas être inférieure à 1,5 m/s à T° 50°C max.

De série, toutes les batteries de type BEKA sont équipées d'un thermostat de sécurité à réarmement automatique consigne fixe 50°C et d'un thermostat de sécurité à réarmement manuel consigne fixe 100°C.

Le réglage de la consigne de régulation (0 à 30°C) et le réarmement du thermostat sont à l'extérieur sur le couvercle.

Le raccordement de la puissance et de la sonde de gaine se font sur bornier interne.



	Ø100			Ø125				
	Références	Puissance	Tension	Références	Puissance	Tension		
	BEKA NV 100 03	300 W	230 V Mono	BEKA NV 125 03	300 W	230 V Mono		
	BEKA NV 100 06	600 W	230 V Mono	BEKA NV 125 06	600 W	230 V Mono		
	BEKA NV 100 09	900 W	230 V Mono	BEKA NV 125 09	900 W	230 V Mono		
	BEKA NV 100 12	1200 W	230 V Mono	* BEKA NV 125 12	1200 W	230 V Mono		
				BEKA NV 125 18	1800 W	230 V Mono		
			BEKA NV 125 24	2400 W	230 V Mono			
Ø160			Ø200			Ø250		
Références	Puissance	Tension	Références	Puissance	Tension	Référence	Puissance	Tension
BEKA NV 160 03	300 W	230 V Mono	BEKA NV 200 06	600 W	230 V Mono	BEKA NV 250 12	1200 W	230 V Mono
BEKA NV 160 06	600 W	230 V Mono	BEKA NV 200 10	1000 W	230 V Mono	* BEKA NV 250 20	2000 W	230 V Mono
* BEKA NV 160 10	1000 W	230 V Mono	* BEKA NV 200 12	1200 W	230 V Mono	BEKA NV 250 24	2400 W	230 V Mono
BEKA NV 160 12	1200 W	230 V Mono	* BEKA NV 200 20	2000 W	230 V Mono	* BEKA NV 250 30	3000 W	400 V Tri
BEKA NV 160 15	1500 W	230 V Mono	BEKA NV 200 24	2400 W	230 V Mono	BEKA NV 250 50	5000 W	400 V Tri
BEKA NV 160 18	1800 W	230 V Mono	* BEKA NV 200 30	3000 W	400 V Tri	* BEKA NV 250 60	6000 W	400 V Tri
* BEKA NV 160 24	2400 W	230 V Mono	BEKA NV 200 50	5000 W	400 V Tri	BEKA NV 250 90	9000 W	400 V Tri
BEKA NV 160 30	3000 W	400 V Tri	* BEKA NV 200 60	6000 W	400 V Tri	BEKA NV 250 120	12000 W	400 V Tri
Ø315			Ø400			<p>Options : Réglage du point de consigne par potentiomètre externe ou signal 0 à 10 V</p> <p>Pressostat différentiel</p>		
Références	Puissance	Tension	Références	Puissance	Tension			
BEKA NV 315 12	1200 W	230 V Mono	BEKA NV 400 30	3000 W	400 V Tri			
BEKA NV 315 20	2000 W	230 V Mono	BEKA NV 400 50	5000 W	400 V Tri			
BEKA NV 315 24	2400 W	230 V Mono	* BEKA NV 400 60	6000 W	400 V Tri			
* BEKA NV 315 30	3000 W	400 V Tri	* BEKA NV 400 90	9000 W	400 V Tri			
BEKA NV 315 50	5000 W	400 V Tri	* BEKA NV 400 120	12000 W	400 V Tri			
* BEKA NV 315 60	6000 W	400 V Tri	BEKA NV 400 150	15000 W	400 V Tri			
* BEKA NV 315 90	9000 W	400 V Tri	BEKA NV 400 180	18000 W	400 V Tri			
BEKA NV 315 120	12000 W	400 V Tri						

LES REFERENCES PRECEDEES D'UNE * SONT DISPONIBLES SUR STOCK